

安全に使用していただくために

# 取扱説明書



人と荷物を守る

# S・G・B

Safety Gate Box

目次	p
1：安全のために必ず守ってください	2
2：各部の名称	3
3：製品の特徴	4
4：使用方法	5
5：メンテナンスについて	6

この取扱説明書の内容は、製品を安全に正しくお使いいただき、お客様への危害や損害を未然に防止するためのものです。表示記号の内容をよく理解した上で、本書の内容、指示通りにお使いください。

安全に関する記号	記号の意味
 警告・注意	取扱を誤った場合に使用者が死亡または重傷を負うおそれがある内容を示します。
 禁止	使用者や使用者の荷物に損害を与えたり、製品の故障のおそれがあるため、禁止する内容を示します。

# 1：安全のために必ず守ってください

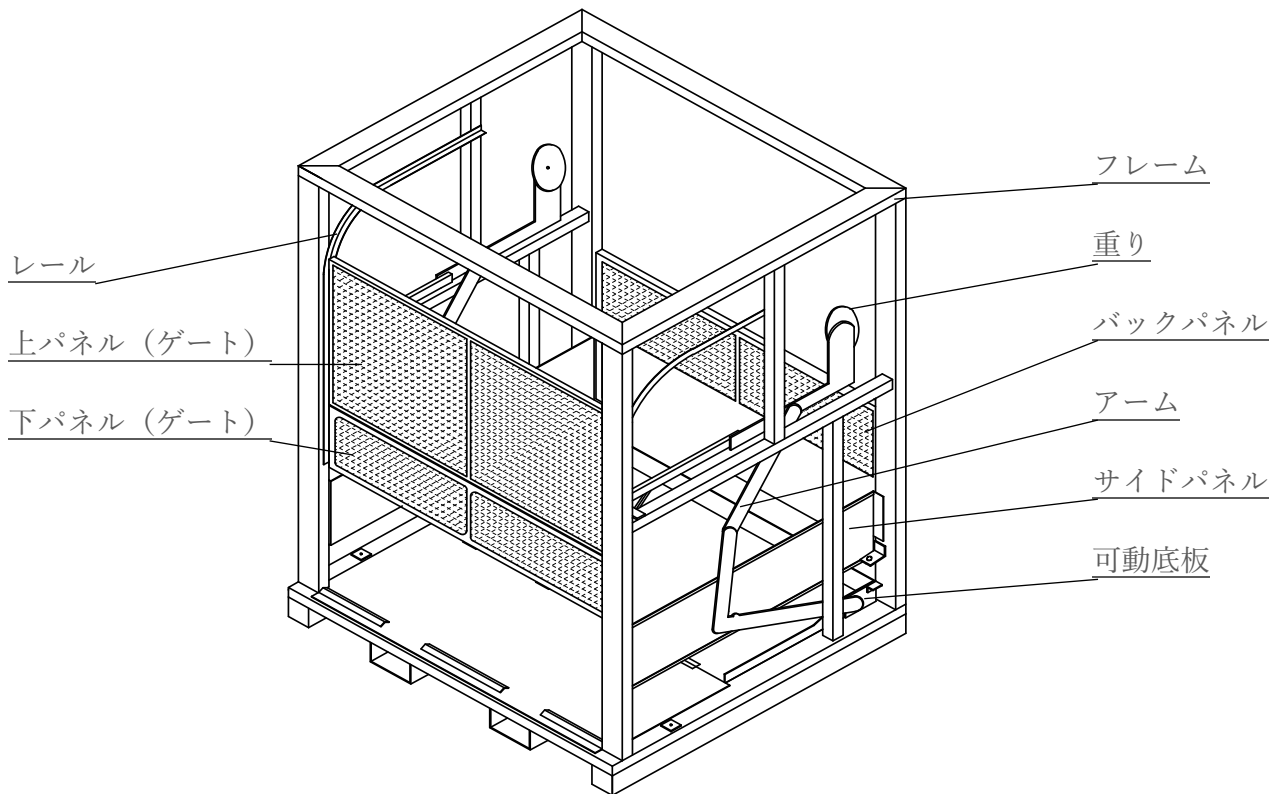
- ⚠ 警告 この製品は落下防止策としてゲートがついていますが、積載物の落下や崩れを完全に防止するものではありません。
- 🚫 禁止 本製品のゲートやアームをご自分で修理、改造、分解等をしないでください。可動部分の重量バランスが崩れた場合、怪我をしたり重大な事故につながるおそれがあります。
- ⚠ 警告 フォークリフトを使用する際は、必ず運転免許所持者が安全に注意して運転してください。本製品にフォークリフトで衝突したり、荷物をぶつけることで本製品に歪みが生じると故障の原因となり、重大な事故につながるおそれがあります。
- 🚫 禁止 標準積載物として規定のサイズ（別紙参照 3p）や重さ（300kg）を超える荷物を入れな  
いでください。サイズが大きすぎたり重すぎる場合、可動部分とぶつかって内部の荷物  
に傷がついたり、本製品の底床等が歪み本来の機能を損なうおそれがあります。
- ⚠ 警告 荷物を本製品から取り出す時には、フォークリフトで荷物を持ち上げ、ゲートが完全に  
上がったことを確認してから取り出してください。完全に上がらない状態を出そうとす  
るとゲートやアームが荷物を傷つけたり本製品の故障や破損の原因となります。
- 🚫 禁止 本製品によじ登ったり、中に入ったり、底板に乗らないでください。転倒事故やゲート  
に接触して重大な事故につながる可能性があります。また部品などの破損や故障の原因に  
なるおそれもあります。
- 🚫 禁止 人が近くにいる場合は、荷物の出し入れを行わないでください。ゲートが動いている時  
に、ゲートやアーム、底板、バネなど製品に人が近づくと、手や指等が挟まれて怪我を  
したり重大な事故につながるおそれがあります。
- ⚠ 警告 荷物をフォークリフトで底板に載せたり取り出したりするときは静かに行ってください  
い。勢いよく載せたり持ち上げると、底板や荷物が破損したり、荷物上部がゲートに当  
たり、故障や損傷の原因になるおそれがあります。
- 🚫 禁止 金属製のため、水に濡らさないでください。濡れた荷物を載せたり、雨風の当たる場所  
に設置すると製品が故障する原因となります。
- 🚫 禁止 製品内に入っている荷物を人が中に入って取り出そうとしたり、製品内に入らないでく  
ださい。思わぬ事故の原因となり、重傷を負う可能性があります。

## 2：各部の名称

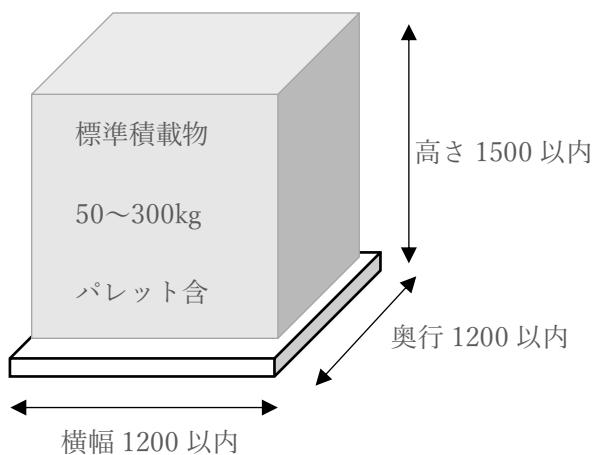
機 械 名 S・G・B Safety Gate Box

質 量 280kg (標準サイズ)

保証期間 1年



### 基準となる荷物のサイズ・重さ



- ⚠️ 警告 パレットと積荷のサイズを必ず確認してから収納してください。大きすぎるとゲートに当たり、荷物の損傷や故障の原因となります。
- ⚠️ 注意 標準積載物として規定の 300kg を超える荷物を載せる場合は注文時、設置時にご相談ください。荷物の重さに応じて調整が必要です。

### 3：製品の特徴

人と荷物を守る S・G・B Safety Gate Box の4つの特徴

#### フォークリフト専用積荷落下防止装置

**安全対策** 転落防止用の可動パネルが積荷の転落を防ぎます。

**震災対策** 作業員が地震で崩れた積荷の下敷きになるのを防ぎ、避難経路を確保します。

**作業効率** 荷物を載せたり持ち上げるだけでゲートが上下し閉め忘れがありません。

**電源不要** 荷物の重さでゲートが動くので、停電時も使用できます。

重ねて連結・固定が可能

詳しくはウェブサイトをご覧ください。<http://weight.co.jp/top>



人と荷物を守る  
**S・G・B**  
Safety Gate Box

to assist all safety policy  
-すべての安全に関わる契約を手助けする-



## 4：使用方法

### 【荷物を入れる時】

- (1) 適正な大きさのパレット上に、適正な幅、奥行き、高さ、重さまで荷物を積む。  
(標準積載物のサイズは 高さ 1500 横幅 1200 奥行 1200 重さ 300kg 以内)
- ⊘ 警告 標準積載物サイズを超えたり、300kg 以上の荷物を収納しないでください。事故や故障のおそれがあり大変危険です。
- (2) フォークリフトのフォークをパレットに刺し荷物を持ち上げ、S・G・Bの手前まで運ぶ。  
棚の中に入れる前に、もう一度、荷物のサイズや重さが適正かどうか、特に荷物上部が天井部にあるゲートに当たらないかを確認する。
- (3) 荷物をフォークリフトで持ち上げ、斜めになっている可動底板に当たらない高さで、地面に対して平行に奥まで入れる。
- ⚠ 注意 斜めに入れるとぶつかり損傷する恐れがあります。必ず平行に入れてください。
- (4) 静かに荷物を可動底板に降ろし、ゲートが完全に下がり停止するのを確認する。
- (5) フォークリフトの背後の安全を確認し、後進してフォークを抜く。

### 【荷物を出す時】

- (1) S・G・B内のパレットにフォークを根元まで刺す。
- ⚠ 注意 フォークがフレームや底板に当たらないようにしてください。破損や故障の原因となります。
- (2) ゆっくりとフォークを10センチ以上、持ち上げる。
- ⚠ 注意 持ち上げた荷物がゲートに当たらないよう、荷物上部に注意してください。
- (3) ゲートが完全に上がり、停止したことを確認する。
- ⚠ 注意 ゲートが上がりきる前に荷物を取り出そうとすると、荷物とゲートがぶつかり、事故や故障の原因となり大変危険です。
- (4) フォークリフトの背後の安全を確認し、後進して荷物を取り出す。

## 5：メンテナンスについて

- ▲ 警告 この製品は屋内での使用を想定しています。屋外、また屋外と同レベルの気温、湿度、風雨に晒された環境で使用すると製品に錆が発生し、可動部分の動きが悪くなるおそれがあります。

### 【故障かな？と思ったら】

#### ■ 荷物を載せてもゲートが下がらない時

側面にあるアームと可動底板、パネルの接合部分が外れていたり、可動部分が錆びている可能性があります。お手数ですが販売代理店までご連絡ください。

#### ■ 荷物をフォークで持ち上げてもゲートが上がらない時

バネが外れている、または伸びていたり錆びている可能性があります。特に長期間、動かさないことでバネが伸び、調整が必要となることがあります。販売代理店までご連絡ください。

#### ■ 物の出し入れの際に可動底板やアーム、ゲート等から異音がする時

結合部分が錆びてきている可能性があります。快適にお使いいただくため、定期的にメンテナンスをすることをお勧めします。購入された販売代理店にご相談ください。

販売代理店

購入日

PL 保険（生産物賠償責任保険）加入済